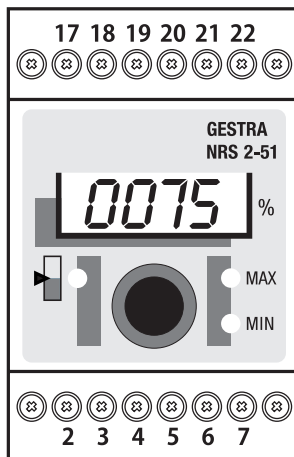


NRS 2-50



NRS 2-51

Niveauschalter NRS 2-50, NRS 2-51

Systembeschreibung

Der Niveauschalter NRS 2-50, NRS 2-51 wird in Verbindung mit den Niveauelektroden NRG 2... und dem Niveautransmitter NRG 26-1 als Grenzwertschalter und Wasserstandregler eingesetzt, z.B. in Dampfkessel- und Heißwasseranlagen oder in Kondensat- und Speisewasserbehältern. Der Niveauschalter signalisiert das Erreichen eines MIN- oder MAX-Wasserstandes und schaltet zusätzlich die Speisepumpe ein und aus (NRS 2-51).

Der Niveauschalter kann mit den Niveauelektroden NRG 21... und NRG 26-21 sowie mit dem Niveautransmitter NRG 26-1 zusammen geschaltet werden.

Funktion

Der Niveauschalter NRS 2-50, NRS 2-51 verarbeitet die niveauabhängigen Spannungssignale der Niveauelektroden NRG 2... oder das niveauabhängige Stromsignal des Niveautransmitters NRG 26-1.

Im Niveauschalter NRS 2-50, NRS 2-51 wird das Eingangssignal auf 0 und 100 % des kesselseitigen Messbereichs normiert und die Schaltpunkte für den MIN- / MAX-Wasserstand innerhalb dieses Bereiches variabel eingestellt. Im Normalbetrieb erscheint dann auf der 7-Segment LED Anzeige der Istwert.

Ist der MIN- oder MAX-Wasserstand erreicht, wird nach Ablauf der Abschaltverzögerung der MIN- oder MAX-Ausgangskontakt umgeschaltet und die MIN- oder MAX-LED Anzeige leuchtet.

Der Niveauschalter NRS 2-51 arbeitet zusätzlich als Intervall-Wasserstandregler (Zulauf / Ablauf, umschaltbar). Ist bei diesem Gerät der untere oder obere Schaltpunkt für die Wasserstandregelung erreicht, schaltet je nach eingestellter Funktion der Regler-Ausgangskontakt um und damit z.B. die Speisepumpe ein oder aus. Die gelbe LED leuchtet, wenn der Niveauschalter z.B. die Speisepumpe eingeschaltet hat.

Fehler in der Niveauelektrode oder im Niveautransmitter, im elektrischen Anschluss oder in der Einstellung werden auf der 7-Segment LED Anzeige angezeigt. Im Fehlerfall wird der MIN- und MAX-Alarm ausgelöst.

Treten Fehler nur im Niveauschalter NRS 2-50, NRS 2-51 auf, wird der MIN- und MAX-Alarm ausgelöst und ein Neustart durchgeführt.

Durch Bedienen des Drehgebers können Parameter verändert oder der MIN- / MAX-Alarm simuliert werden.

Für eine externe Niveauanzeige sind die Geräte mit einem Istwertausgang 4 - 20 mA lieferbar.

Richtlinien und Normen

VdTÜV-Merkblatt Wasserstand 100

Der Niveauschalter NRS 2-50, NRS 2-51 ist in Verbindung mit der Niveauelektrode NRG 2... und dem Niveautransmitter NRG 26-1 bauteilgeprüft nach VdTÜV-Merkblatt Wasserstand 100. Das VdTÜV-Merkblatt Wasserstand 100 beschreibt die Anforderungen an Wasserstandregel- und -begrenzungseinrichtungen für Kessel.

NSP (Niederspannungsrichtlinie) und EMV (Elektromagnetische Verträglichkeit)

Das Gerät entspricht den Anforderungen der Niederspannungsrichtlinie 2014/35/EU und der EMV-Richtlinie 2014/30/EU.

ATEX (Atmosphäre Explosible)

Das Gerät darf entsprechend der europäischen Richtlinie 2014/34/EU **nicht** in explosionsgefährdeten Bereichen eingesetzt werden.

Zulassungen für Einsatz auf Seeschiffen

Der Niveauschalter NRS 2-5... ist in Verbindung mit dem Niveautransmitter NRG 26-1 zugelassen für den Einsatz auf Seeschiffen.

Richtlinien und Normen Fortsetzung

UL/cUL (CSA) Zulassung

Das Gerät entspricht den Standards: UL 508 und CSA C22.2 No. 14-13, Standards for Industrial Control Equipment. File E243189.

Technische Daten

Versorgungsspannung

24 VDC, + / - 20 %, 0,1 A

Sicherung

extern M 0,5 A

Leistungsaufnahme

4 VA

Anschluss Niveauelektrode, Niveautransmitter (umschaltbar)

1 Eingang für Niveauelektrode NRG 21... und NRG 26-21, 3polig mit Abschirmung oder

1 Analog-Eingang 4-20 mA, z.B. für den Niveautransmitter NRG 26-1, 2polig mit Abschirmung.

Versorgungsspannung Niveauelektrode

12 VDC

Ausgänge

NRS 2-50, NRS 2-51: 2 potentialfreie Umschaltkontakte, 8 A 250 V AC / 30 V DC $\cos \varphi = 1$.

Abschaltverzögerung: 3 Sekunden (MIN-/MAX-Alarm, Schaltpunkt einstellbar).

NRS 2-51: 1 potentialfreier Umschaltkontakt,

8 A 250 V AC / 30 V DC $\cos \varphi = 1$.

(z.B. Speisepumpe ein, Schaltpunkte einstellbar).

Induktive Verbraucher müssen gemäß Herstellerangabe entstört werden (RC-Kombination).

NRS 2-50, NRS 2-51: 1 Analog-Ausgang 4-20 mA, max. Bürde 500 Ohm, z.B. für eine Istwertanzeige.

Anzeige- und Bedienelemente

1 Drehgeber mit integrierter Drucktaste für Test MIN- / MAX-Alarm und Einstellung der Parameter,

1 4stellige 7-Segment LED Anzeige, grün

2 LED rot für MIN- / MAX-Alarm,

1 LED gelb für z.B. Speisepumpe ein (NRS 2-51),

1 4poliger Kodierschalter für die Konfiguration.

Gehäuse

Gehäusematerial Unterteil Polycarbonat, schwarz; Front Polycarbonat, grau.

Klemmleisten separat abnehmbar.

Gehäusebefestigung: Schnappbefestigung auf Hutschiene TH 35, EN 60715.

Elektrische Sicherheit

Verschmutzungsgrad 2.

Schutzart

Gehäuse: IP 40 nach EN 60529

Klemmleiste: IP 20 nach EN 60529

Gewicht

ca. 0,2 kg

Umgebungstemperatur

im Einschaltmoment 0 ° ... 55 °C

im Betrieb -10 ... 55 °C

Transporttemperatur

-20 ... +80 °C (< 100 Stunden), erst nach einer Auftauzeit von 24 Stunden einschalten.

Lagertemperatur

-20 ... +70 °C, erst nach einer Auftauzeit von 24 Stunden einschalten.

Relative Feuchte

max. 95%, nicht betauend

Zulassungen

Bauteilkennzeichen: TÜV · WR · 12-426 (siehe Typenschild)

Niveauschalter NRS 2-50, NRS 2-51

Hinweise für die Planung

Der Niveauschalter NRS 2-50, NRS 2-51 wird im Schaltschrank auf einer Tragschiene aufgerastet.

Das Gerät wird mit 24 V DC versorgt und extern abgesichert mit einer M 0,5 A Sicherung.

Die Trennung gegenüber berührungsgefährlichen Spannungen muss in diesem Netzteil mindestens den Anforderungen für doppelte oder verstärkte Isolierung einer der folgenden Normen entsprechen: DIN EN 50178, DIN EN 61010-1, DIN EN 60730-1 oder DIN EN 60950.

Um das Verschweißen der Kontakte zu vermeiden, sichern Sie die Ausgangskontakte ab mit einer externen Sicherung T 2,5 A oder T 1 A (TRD 604, 72 Std. Betrieb).

Beim Abschalten induktiver Verbraucher entstehen Spannungsspitzen, die die Funktion von Regelanlagen erheblich beeinträchtigen können. Angeschlossene induktive Verbraucher müssen daher gemäß den Herstellerangaben entstört werden (RC-Kombination).

Für den Anschluss der Niveauelektrode bzw. des Niveautransmitters verwenden Sie bitte mehradriges, abgeschirmtes Steuerkabel mit einem Mindestquerschnitt von 0,5 mm², z.B. LiVCY 4 x 0,5 mm², Länge maximal 100 m.

Verlegen Sie die Verbindungsleitungen zu den Niveauelektroden getrennt von Starkstromleitungen.

Bestell- und Ausschreibungstext

Niveauschalter Typ NRS 2-50

GESTRA SPECTOR_{modul}

Niveauschalter mit MIN-/MAX-Alarm

Ausgang: 2 pot.-freie Umschaltkontakte MIN-/MAX-Alarm

Abschaltverzögerung: 3 Sekunden

Versorgungsspannung: 24 V DC, 4 VA

1 Istwert-Ausgang 4-20 mA

Niveaugler Typ NRS 2-51

GESTRA SPECTOR_{modul}

Intervall Niveaugler mit MIN- oder MAX-Alarm

Ausgang: 3 pot.-freie Umschaltkontakte Pumpe/MIN- und MAX-Alarm

Abschaltverzögerung: 3 Sekunden

Versorgungsspannung: 24 V DC, 4 VA

1 Istwert-Ausgang 4-20 mA

Legende

- 1 Obere Klemmleiste
- 2 Untere Klemmleiste
- 3 Gehäuse
- 4 Tragschiene Typ TH 35, EN 60715
- 5 Anschluss Versorgungsspannung **24 V DC** mit bauseitiger Sicherung M 0,5 A
- 6 Niveauelektrode NRG 21-..; NRG 26-21
Anschluss von max. 3 NRS/NRR 2-5.. möglich.
(Parallelschaltung)
- 7 Niveautransmitter NRG 26-1, 4-20 mA,
mit Erdungspunkt. Anschluss von max. 3 NRS/NRR 2-5..
möglich. (Reihenschaltung)
- 8 Zentraler Erdungspunkt (ZEP) im Schaltschrank
- 9 MIN-Ausgangskontakt, Abschaltverzögerung 3 sec
- 10 MAX-Ausgangskontakt, Abschaltverzögerung 3 sec
- 11 Istwert-Ausgang 4-20 mA
- 12 Pumpen-Ausgangskontakt

Bitte beachten Sie unsere Verkaufs- und Lieferbedingungen.

Maße

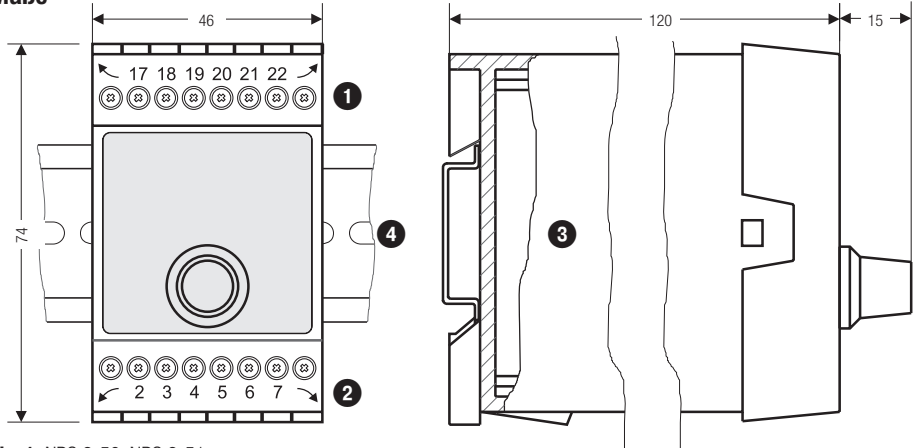


Fig. 1 NRS 2-50, NRS 2-51

Elektrischer Anschluss NRS 2-50

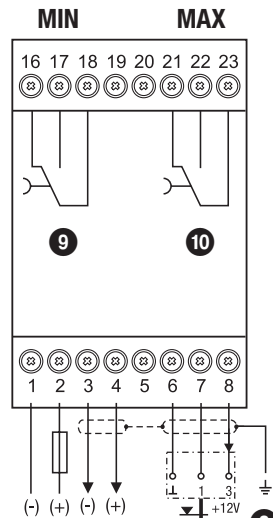


Fig. 2

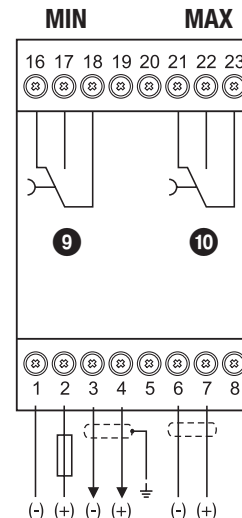


Fig. 3

Elektrischer Anschluss NRS 2-51

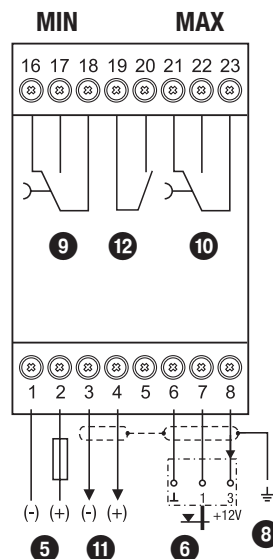


Fig. 4

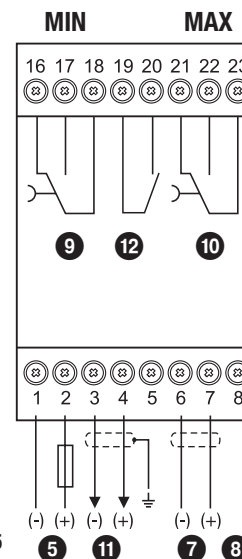


Fig. 5

GESTRA AG

Münchener Straße 77, 28215 Bremen, Germany
Telefon +49 421 3503-0, Telefax +49 421 3503-393
E-mail info@de.gestra.com, Web www.gestra.de

